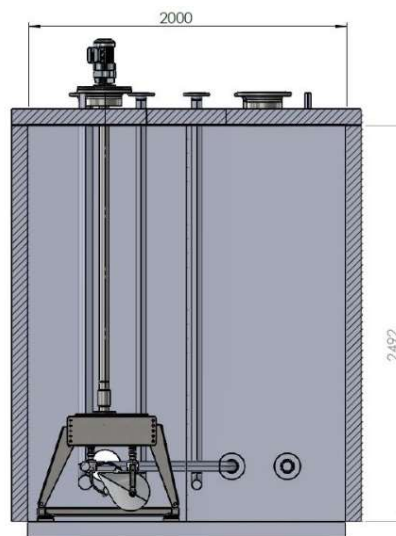


Lagertank durchmischen Waschmittelproduzent, Deggenhausen, Deutschland Schonende Durchmischung



Sonett GmbH, Deggenhausen
Produzent von Wasch- und
Reinigungsmittel
www.sonett.eu

Einsatz

Lagertank (42 m³) für pflanzliche
Tenside mit OLOID Typ 400 I/S/T
und verlängerter Antriebswelle

Zeitraum

Seit Nov. 2016

Erfolg

Keine Schaumbildung bei
vollständiger Durchströmung
Energieeinsparung - geplante
Anschlussleistung von 2,2 kW auf
0,25 kW reduziert
Betrieb bis zu niedrigsten
Füllständen möglich

Zielsetzung:

Energieeffiziente, schonende Durchmischung des Tensids (Viskosität 100 mPa*s bei 20 °C) in einem rechteckigen Lagertank, Schaumbildung bei allen Füllständen verhindern, Kapazität des Lagertanks maximal ausnutzen

Beschreibung des Tanks:

Der Lagertank mit den Abmaßen (L x B x H: 9 x 2 x 2,5 m) hat ein max. Füllvolumen von 42 m³. Nach Vorversuchen mit dem OLOID Typ 40 in einem Aquarium wurde die Notwendigkeit eines Leitbleches in der Mitte des Tanks zur Erzeugung einer kompletten Durchmischung auch bei niedrigen Füllständen mit nur einem Gerät deutlich.

Resultate:

Durch die Version OLOID Typ 400 mit verlängerter Antriebswelle, als Kardanwelle mit Schutzrohr ausgeführt, (Getriebe, Rührwerk und alle mit dem Medium in Kontakt stehenden Teile aus 1.4571 Edelstahl) kann der OLOID auch in diesem zähflüssigen Medium und bei Temperaturen von ca. 30 °C eine komplette Durchmischung sicherstellen.

Durch den am Boden installierten OLOID ist ein Betrieb des Lagertanks auch bei niedrigen Füllständen möglich und damit können die Anlieferungszeiten verlängert werden.

Durch die geringen Scherkräfte des OLOID wird das Tensid schonend umgewälzt und eine Schaumbildung durch das oberflächenaktive Medium wird verhindert.

In der Planung waren zwei Becherrührwerke mit einer Anschlussleistung von je 1,1 kW vorgesehen, doch der OLOID bewältigt diese Aufgabe mit 0,25 kW und senkt damit auch die Betriebskosten durch die Energieeinsparung.