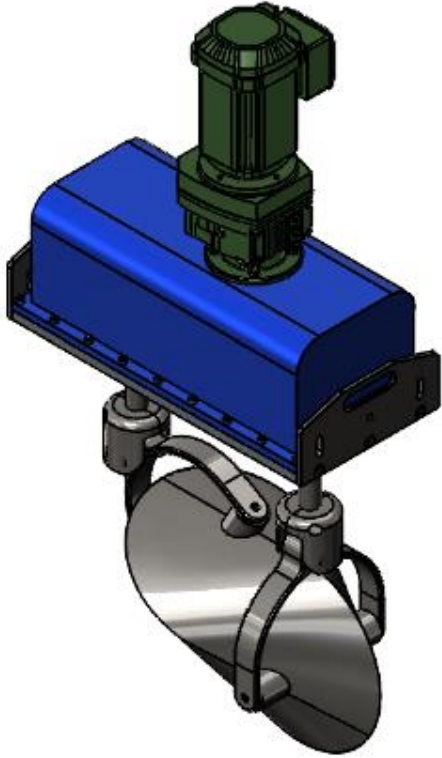


OLOID 600 v



Produkte und weitere Informationen bei
Products and further information at
Produits et informations chez



OLOID Solution GmbH
Motzener Straße 25, D-12277 Berlin
www.oid.de, mail@oid.de

SYSTEMSCHATZ

RÜHREN
UMWÄLZEN
BELÜFTEN

AGITATE
CIRCULATE
AERATE

AGITER
BRASSER
AERER

Der etwas andere Umgang
mit dem Wasser

The new approach to water

L'oloïde: la manière de
traiter l'eau avec respect

OLOID TYP 600 A/I/S/T DATEN

Mechanische und elektrische Daten

- OLOID-Körper: 555 mm, Edelstahl
- Gehäuse: Aluminium anodisiert oder Edelstahl
- Antriebswellen: Edelstahl 1.4435
- Motor: Drehstrom-Stirngardtriebemotor 230 – 400 V; 50 Hz
- Nennleistung: 750 W
- Nettoleistungsaufnahme bei 50 U/Min: 450 W (Umwälzstellung, abhängig von Drehzahl und Eintauchtiefe)
- Gewicht: 108 kg

Umwälz- und Belüftungsleistung

gemessen bei 50 U/Min:

- Strömung: 200 m weit, 3 – 6 m tief
- Förderleistung: 1400 m³/h
- Sauerstoffeintrag: n.v. gO₂/h
- Sauerstofftrag: n.v. kgO₂/kWh

Zubehör

- Motorschutzschalter (IP 65)
- Schwimmausrüstung/JETFLOAT
- Frequenzumformer für stufenlose Drehzahleinstellung
- Ex-sichere Ausführung
- Energieversorgung durch Photovoltaik

Weitere Ausführungen

- OLOID Typ 600 I/S zum Betrieb in Salzwasser:
 - > Gehäuse: Edelstahl 1.4571
 - > Alle mit dem Medium in Kontakt stehenden Teile aus Edelstahl 1.4571
 - > Abtriebswellenflansch V4A mit VITON-Dichtung
- OLOID Typ 600 T Tiefenrührer:
 - > bis 10 m abtauchbar
 - > Abtriebswellenflansch V4A mit Gleitringdichtung
- OLOID Typ 600 B für Solarbetrieb:
 - > Noch nicht verfügbar.

OLOID TYPE 600 A/I/S/T DATA

Mechanical and electrical Data

- OLOID body: 555 mm, stainless steel
- Gear box: anodized aluminium or stainless steel
- Driving shafts: stainless steel 1.4435
- Motor: 3-phase spur-gear motor 230 – 400 V; 50 Hz
- Nominal power: 750 W
- Net power consumption at 50 rpm: 450 W (agitator position, depending on revolution speed and submersion depth)
- Weight: 108 kg

Circulation- and aeration capacity

measured at 50 rpm:

- Flow: 200 m horizontally, 3 – 6 m vertically
- Flow rate: 1400 m³/h
- Oxygen introduction: n.a. gO₂/h
- Oxygen yield: n.a. kgO₂/kWh

Accessories

- Motor protection switch (IP 65)
- Floating equipment
- Frequency inverter for continuous tuning
- Ex-proof version
- Photovoltaic energy supply

Other versions

- OLOID type 600 I/S for operation in salt water:
 - > Gear box: stainless steel 1.4571
 - > All parts that are in contact with the media are executed in stainless steel 1.4571
 - > Flange at the driving shafts (A5) with VITON-seal
- OLOID type 600 T depth agitator:
 - > Submersible to a depth of 10 m
 - > Flange at the driving shafts (A5) with mechanical seal
- OLOID type 600 B for solar operation:
 - > Not available yet.

Änderungen der technischen Daten bleiben vorbehalten.

Weitere Modelle: OLOID Typ 200 und 400

Technical data are subject to change without notice.

Other Models: OLOID type 200 and 400

OLOÏDE TYPE 600 A/I/S/T

DONNÉES

Caractéristiques techniques

- Corps de l'OLOÏDE: 555 mm, acier inox
- Boîte de transmission: aluminium anodisé ou acier inox
- Axes de transmission: acier inox 1.4435
- Moteur triphasé 230 – 400 V; 50 Hz
- Puissance nominale: 750 W
- Puissance nette absorbée à 50 tr/min: 450 W (en position agitateur). Valeur qui dépend de la vitesse de rotation et de la profondeur d'immersion
- Poids: 108 kg

Performances d'agitation et d'aération

mesurées à 50 tr/min:

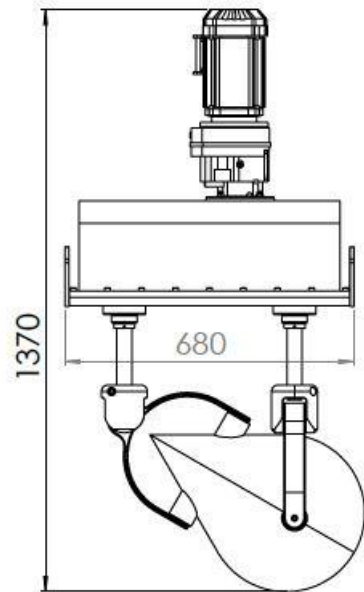
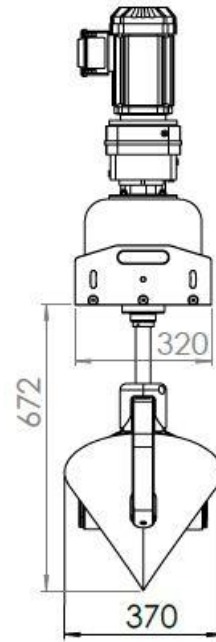
- Portée du courant induit horizontalement: 200 m
- Portée du courant induit verticalement: 3 – 6 m
- Débit: 1400 m³/h
- Transfert d'oxygène: non annoncé
- Rendement d'oxygène: non annoncé

Accessoires

- Commutateur de protection du moteur (IP 55)
- Système de flotteurs
- Variateur de fréquence pour le réglage de la vitesse de rotation
- ATEX version
- Alimentation par panneaux photovoltaïques

Autres versions

- OLOÏDE type 600 I/S pour fonctionnement en eaux salées:
 - > Boîte de transmission: acier inox 1.4571
 - > Toutes les pièces en contact avec le fluide sont en acier inox 1.4571
 - > Bride d'arbre avec joints VITON
- OLOÏDE type 600 T submersible:
 - > Submersible jusqu'à 10 m
 - > Bride d'arbre avec joints mécaniques
- OLOÏDE type 600 B pour une utilisation avec panneaux solaires:
 - > Non disponible actuellement



Les données techniques sont susceptibles d'être modifiées à tout moment.

Autres modèles: OLOÏDE type 200 et type 400

OLOID TYP 600
SCHWIMMER-SYSTEME

Schwimmerkonstruktion

- 4 Jetfloat© aus Lupolen 5261 Z (HD-PE) mit Aufnahmen und Verbindung, Edelstahl 1.4571
 - > Dimensionen (B x L x H):
2004 x 3037 x 400 mm
 - > Gewicht: ca. 98 kg
 - > OLOID: in 2 Stufen höhenverstellbar und 10 ° neigbar, Pontons können durch Fluten zusätzlich in der Höhe verändert werden

OLOÏDE TYPE 600
SYSTÈME DE FLOTTEURS

Flotteurs

- 4 Jetfloat© en Lupolen (PEHD) avec structure d'assemblage en acier inox 1.4571
 - > Dimensions (L x l x H):
3037 x 2004 x 400 mm
 - > Poids approximatif: 98 kg
 - > OLOÏDE: hauteur réglable suivant 2 positions et inclinable sur 10 °; la hauteur du ponton peut aussi être ajustée par remplissage des flotteurs

Änderungen der technischen Daten bleiben vorbehalten.

Weitere Modelle: OLOID Typ 200 und 400

Technical data are subject to change without notice.

Other Models: OLOID type 200 and 400

Les données techniques sont susceptibles d'être modifiées à tout moment.

Autres modèles: OLOÏDE type 200 et type 400

OLOID TYPE 600
FLOATING SYSTEMS

Floats

- 4 Jetfloat© made of Lupolen 5261 Z (HD-PE) with connection, stainless steel 1.4571
 - > Dimensions (W x L x H):
2004 x 3037 x 400 mm
 - > Weight: approx. 98 kg
 - > OLOID: Height of the OLOID adjustable in 2 steps and 10 ° inclinable, Pontons can additionally be changed in height by flooding

