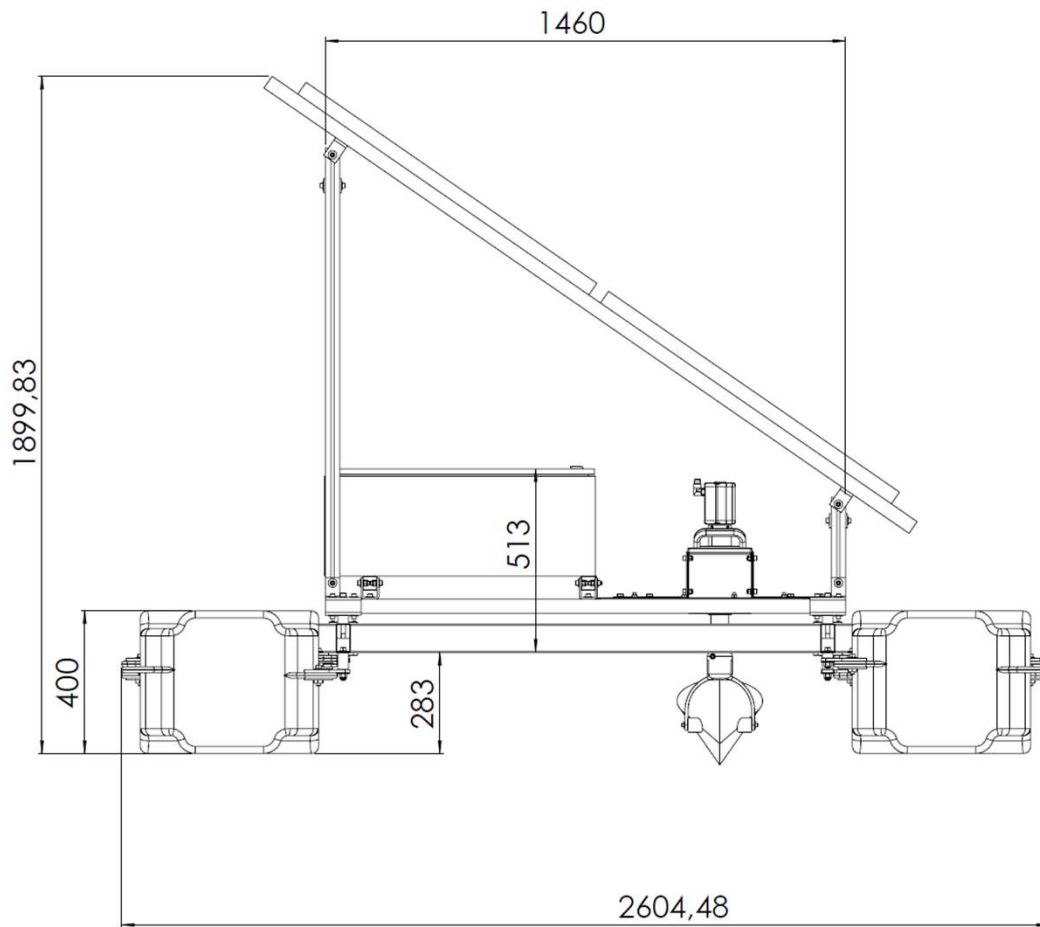


OLOID 200/400 K DC SOLAR



SYSTEMSCHATZ

**RÜHREN
UMWÄLZEN
BELÜFTEN**

**AGITATE
CIRCULATE
AERATE**

**AGITER
BRASSER
AERER**

Produkte und weitere Informationen bei
Products and further information at
Produits et informations chez



OLOID Solution GmbH
W.-Winkler-Str. 3, D-04178 Leipzig
www.oid.de, mail@oid.de

Der etwas andere Umgang
mit dem Wasser

The new approach to water

L'OLOÏDE: la manière de
traiter l'eau avec respect

OLOID TYP 200/400 K DC SOLAR

DATEN

Enthält nur die zusätzlichen Informationen zur Solar-Ausführung.

Alle Informationen zu OLOID Typ 200/400 K DC entnehmen sie bitte den entsprechenden Datenblättern.

Ausführungen

- OLOID Typ 200 K DC
 - > für Anwendungen bis zu 1.000m³
 - > 24 V Dunker Motor IP 65, 158 W
 - > Nettoleistungsaufnahme: 158 W
 - > Gewicht schwimmend: 230 kg
- OLOID Typ 400 K DC:
 - > für Anwendungen bis zu 10.000m³
 - > 24 V Dunker Motor IP 65, 250 W
 - > Nettoleistungsaufnahme: 200 W
 - > Gewicht schwimmend: 262 kg

(Nettoleistungsaufnahme bei 125 U/Min in Umwälzstellung, abhängig von Drehzahl, Eintauchtiefe und Viskosität)

Solarausrüstung

Schwimmend oder Land:

- PV-Modul auf Trägerprofil (Aluminium)
- Schaltschrank mit Batterien, Laderegler, Batterieschutz und Verkabelung
- AN/AUS-Schalter (außen liegend am Schaltschrank)
- Sicherungen innenliegend

PV-Module 2x Phaesun PN6P72-320 E

- Systemspannung: 24 V
- Nennleistung: 320 W
- Modul Wirkungsgrad: 16,7 %

Batterien 2x LiFePO4 Victron 12,8 V / 100 Ah

Alle Angaben bei voller Ladung

- Nennspannung: 12,8 V
- Nennkapazität bei 25 °C: 100 Ah
- Nennenergie bei 25 °C: 1280 Wh
- 2500-5000 Ladezyklen, abhängig von Entladetiefe

Betriebsgewöhnliche Nutzungsdauer

- Abhängig von Sonneneinstrahlung
- Ausrichtung
- Bis zu 18 h/d

Änderungen der technischen Daten bleiben vorbehalten

OLOID TYPE 200/400 K DC SOLAR

DATA

Contains only the additional information about the solar models.

Please find all information about the OLOID Type 200/400 K DC in the corresponding data sheets.

Models

- OLOID Type 200 K DC
 - > for applications up to 1,000m³
 - > 24 V Dunker Motor IP 65, 158 W
 - > Net power: 158 W
 - > Weight floating: 230 kg
- OLOID Type 400 K DC
 - > for applications up to 10,000m³
 - > 24 V Dunker Motor IP 65, 250 W
 - > Net power: 200 W
 - > Weight floating: 262 kg

(Net power consumption at 125 rpm in agitator position, depending on revolution speed, submersion depth and viscosity)

Solar equipment

Floating or land:

- PV module on carrier profile (aluminium)
- Control cabinet with batteries, charge control, battery protection and wiring
- ON/OFF switch (outside on the control cabinet)
- Fuses within

PV Module 2x Phaesun PN6P72-320 E

- System voltage: 24 V
- Rated power: 320 W
- Module efficiency: 16.7 %

Batteries 2x LiFePO4 Victron 12,8 V / 100 Ah

All information at full load

- Rated voltage 12.8 V
- Rated capacity at 25 °C (77 °F): 100 Ah
- Nominal energy at 25 °C (77 °F): 1280 Wh
- 2500-5000 charging cycles, depending on depth of discharge

Operating life time

- Depending on solar radiation
- Alignment
- Up to 18 h/d

Technical data are subject to change without notice

OLOÏDE TYPE 200/400 K DC Solaire

DONNÉES

Contient uniquement les informations supplémentaires sur la version solaire.

Vous trouverez toutes les informations sur l'OLOÏDE Type 200/400 K DC dans les fiches techniques correspondantes.

Modèles

- OLOÏDE Type 200 K DC:
 - > pour les applications jusqu'à 1.000m³
 - > Moteur Dunker 24 V IP 65, 158 W
 - > Puissance nominale: 158 W
 - > Poids flottant: 230 kg
- OLOÏDE Type 400 K DC:
 - > pour les applications jusqu'à 10.000m³
 - > Moteur Dunker 24 V IP 65, 250 W
 - > Puissance nominale: 200 W
 - > Poids flottant: 262 kg

(Puissance nette absorbée à 125 tr/min en position agitateur, valeur qui dépend de la vitesse de rotation, de la profondeur d'immersion et de la viscosité du liquide)

Equipement solaire

Flottant ou posé au sol:

- Module PV sur profilé porteur (aluminium)
- Armoire de commande avec batteries, contrôleur de charge, protection des batteries et câblage
- Interrupteur ON/OFF (à l'extérieur de l'armoire de commande)
- Fusibles du dedans

Modules PV 2x Phaesun PN6P72-320 E

- Voltage du système: 24 V
- Puissance nominale: 320 W
- Efficacité du module: 16,7 %

Batteries 2x LiFePO4 Victron 12,8 V / 100 Ah

Toute les informations à pleine charge

- Voltage du système: 12,8 V
- Capacité nominale à 25 °C: 100 Ah
- Énergie nominale à 25 °C: 1280 Wh
- 2500-5000 cycles de charge, en fonction de la profondeur de décharge

Durée de vie

- En fonction du rayonnement solaire
- Alignement
- Jusqu'à 18 h/j

Les données techniques sont susceptibles d'être modifiées à tout moment

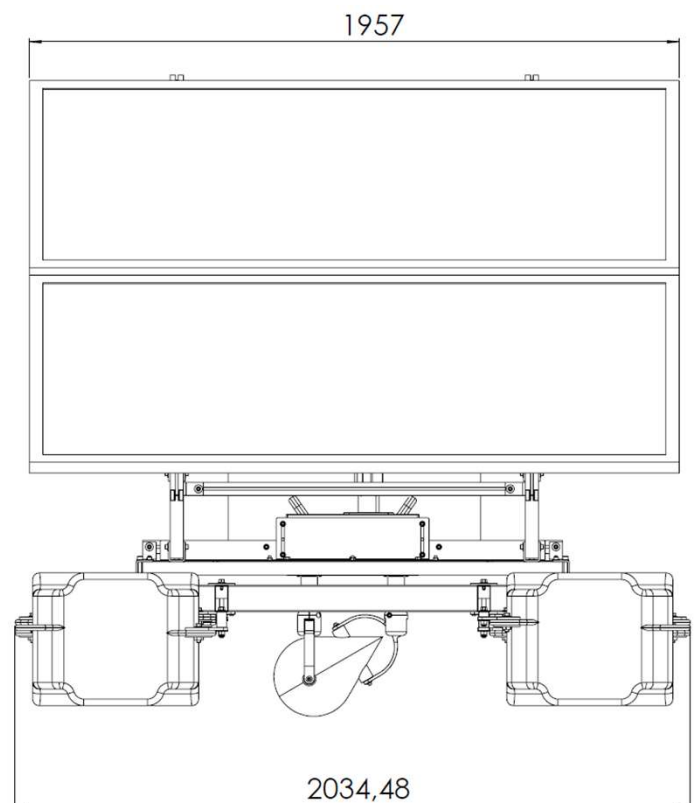


Abbildung OLOÏDE Typ 400 K DC Solar

Illustration OLOÏDE Type 400 K DC Solar

Illustration OLOÏDE Type 400 K DC Solaire